

生産中止図面
2010/03

＜特殊内容＞
別品番
付いたなし品
リモコンをホテル用リモコン(AC100V壁埋込タイプ)にしたもの。

*定格：ウォシュレット AC100V-1281W 50/60Hz
リモコン AC100V-3W 50/60Hz

*設置前に水圧を測定ください
・最低必要水圧0.07MPa(20.0L/min流動時)が必要です。
この水圧を確保できないと汚物を排出しないことがあります
ので注意してください。
・最高水圧は0.75MPaです。

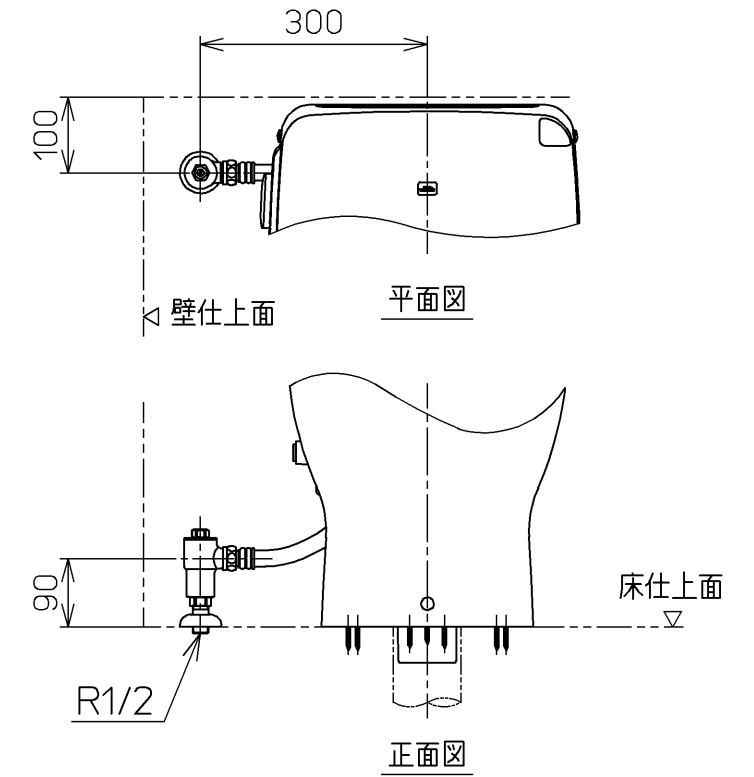
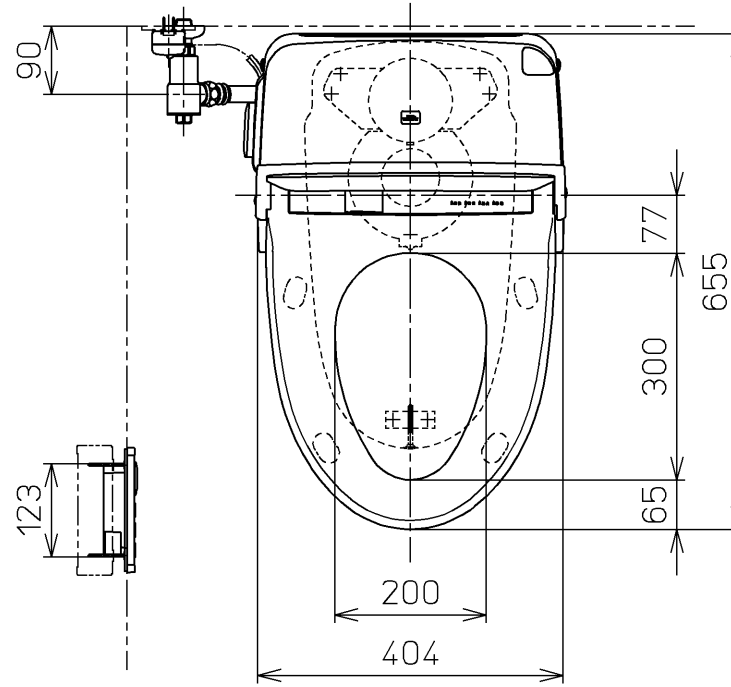
注1：洗面所や浴室など他の水栓器具を同時に使用したときも、
上記水圧と流量が必要です。

注2：配管は呼び径13以上をご使用ください。
(上記水圧と流量確保のため。)

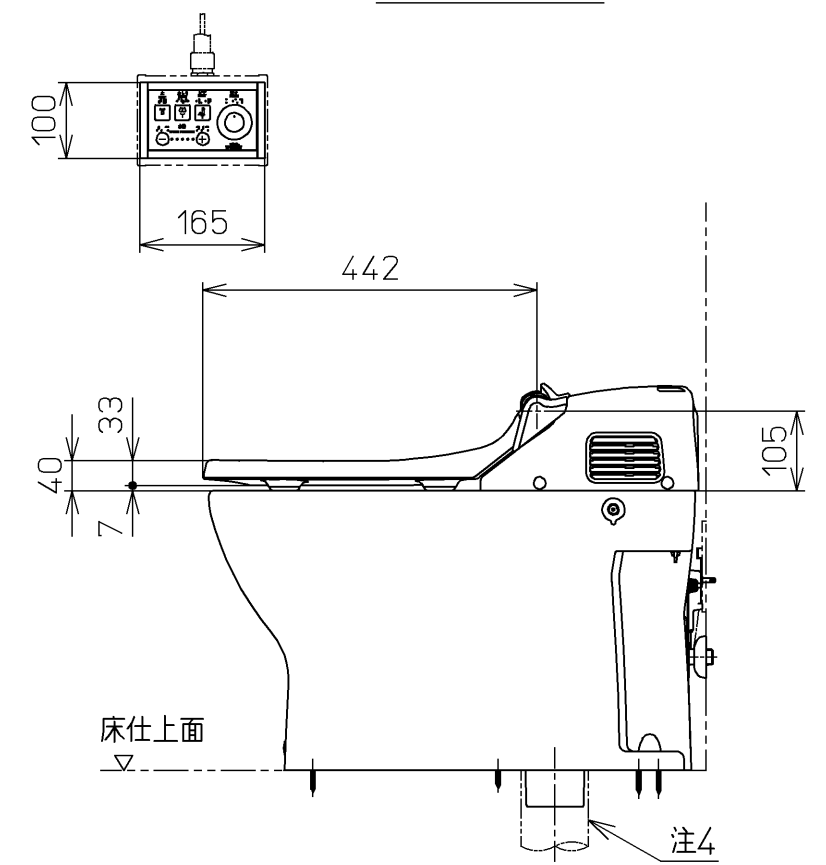
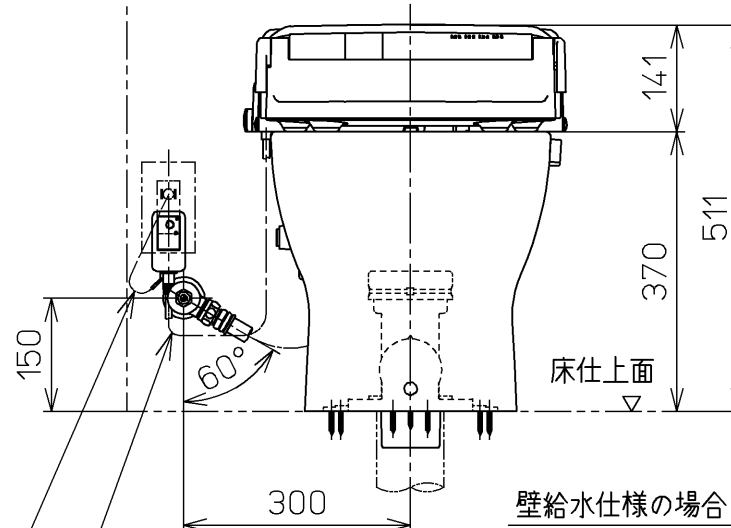
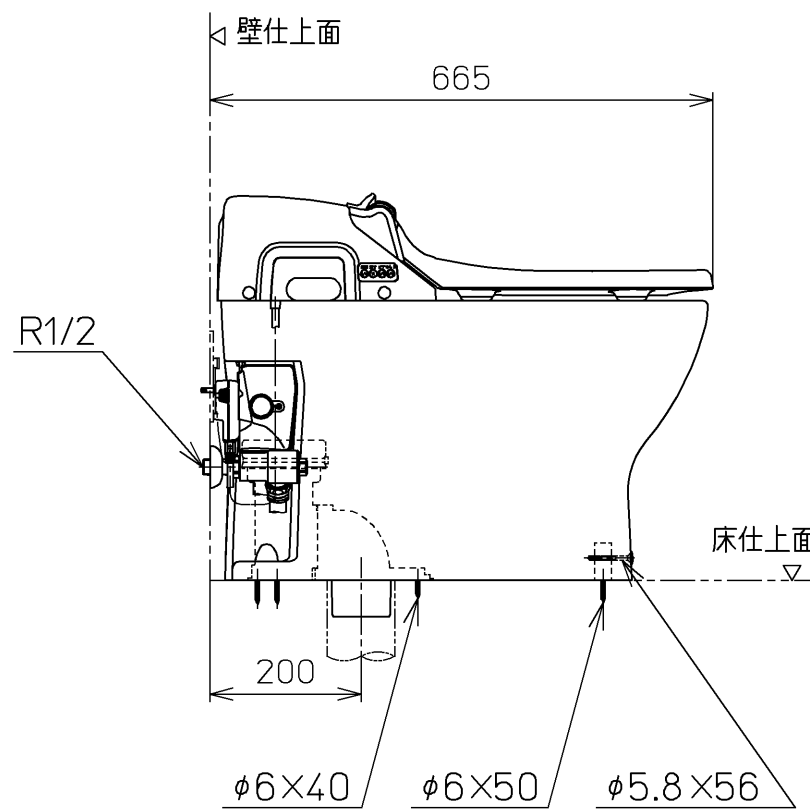
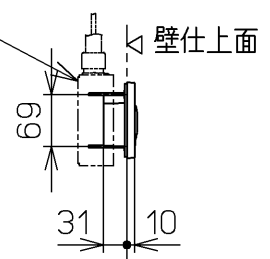
注3：左給水専用品です。

注4：75, 100塩ビ管(VU, VP75・100)共用
塩ビ管の排水ソケットとの接合：床仕上げ面同一

*室内において極端な負圧が生じない様にご注意ください。
(便器洗浄時に、排水配管から異臭が上がって来ることが懸念されます。)



別品番
リモコン取付用施工部材
・乾式工法壁用
・湿式工法壁用
・パーティション, UB壁用



電源コード L=1000
アース線 L=200

TOTO		単位 mm	名称 ウォシュレット一体形 便器
製図 北田	検図 井手 松崎	日付 06-04-25	品番 CES982T56
備考 ウォシュレット一体形便器(水道直結式) 一般地・流動兼用, S排水		機能部: TCF982V56 陶器部: CS367B	図番 CES982T56_A0102
		尺度 1 : 10	ページNo. 1-1 (改)